

Алматы (7273)495-231
 Ангарск (3955)60-70-56
 Архангельск (8182)63-90-72
 Астрахань (8512)99-46-04
 Барнаул (3852)73-04-60
 Белгород (4722)40-23-64
 Благовещенск (4162)22-76-07
 Брянск (4832)59-03-52
 Владивосток (423)249-28-31
 Владикавказ (8672)28-90-48
 Владимир (4922) 49-43-18
 Волгоград (844)278-03-48
 Вологда (8172)26-41-59
 Воронеж (473)204-51-73
 Екатеринбург (343)384-55-89

Ижевск (3412)26-03-58
 Иваново (4932)77-34-06
 Иркутск (395)279-98-46
 Казань (843)206-01-48
 Калининград (4012)72-03-81
 Калуга (4842)92-23-67
 Кемерово (3842)65-04-62
 Киров (8332)68-02-04
 Коломна (4966)23-41-49
 Кострома (4942)77-07-48
 Краснодар (861)203-40-90
 Красноярск (391)204-63-61
 Курск (4712)77-13-04
 Курган (3522)50-90-47
 Липецк (4742)52-20-81

Магнитогорск (3519)55-03-13
 Москва (495)268-04-70
 Мурманск (8152)59-64-93
 Набережные Челны (8552)20-53-41
 Нижний Новгород (831)429-08-12
 Новокузнецк (3843)20-46-81
 Ноябрьск (3496)41-32-12
 Новосибирск (383)227-86-73
 Ноябрьск (3496)41-32-12
 Омск (3812)21-46-40
 Орел (4862)44-53-42
 Оренбург (3532)37-68-04
 Пенза (8412)22-31-16
 Петрозаводск (8142)55-98-37
 Псков (8112)59-10-37

Пермь (342)205-81-47
 Ростов-на-Дону (863)308-18-15
 Рязань (4912)46-61-64
 Самара (846)206-03-16
 Саранск (8342)22-96-24
 Санкт-Петербург (812)309-46-40
 Саратов (845)249-38-78
 Севастополь (8692)22-31-93
 Симферополь (3652)67-13-56
 Смоленск (4812)29-41-54
 Сочи (862)225-72-31
 Ставрополь (8652)20-65-13
 Сыктывкар (8212)25-95-17
 Сургут (3462)77-98-35
 Тамбов (4752)50-40-97

Тверь (4822)63-31-35
 Тольяти (8482)63-91-07
 Томск (3822)98-41-53
 Тула (4872)33-79-87
 Тюмень (3452)66-21-18
 Улан-Удэ (3012)59-97-51
 Ульяновск (8422)24-23-59
 Уфа (347)229-48-12
 Хабаровск (4212)92-98-04
 Чебоксары (8352)28-53-07
 Челябинск (351)202-03-61
 Череповец (8202)49-02-64
 Чита (3022)38-34-83
 Якутск (4112)23-90-97
 Ярославль (4852)69-52-93

Киргизия (996)312-96-26-47

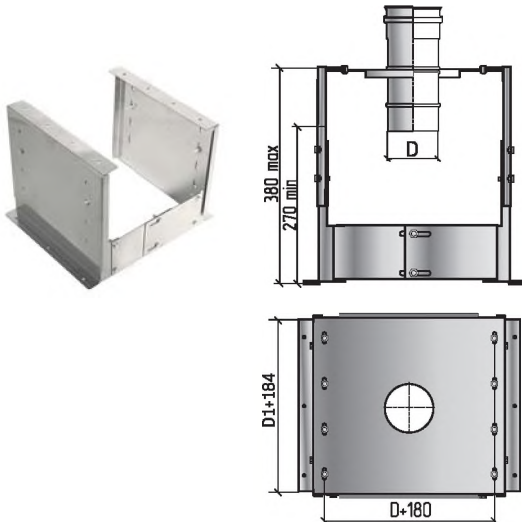
Россия (495)268-04-70

Казахстан (772)734-952-31

<https://teplov.nt-rt.ru> || tvo@nt-rt.ru

Опоры монтажные, штанги

Опора монтажная универсальная



Опора монтажная предназначена для переноса веса конструкции дымохода на фундамент или горизонтальную несущую конструкцию. Применяется в случаях, когда расстояние от тепловой установки до несущей конструкции не позволяет использовать другие опорные элементы, либо когда невозможно добиться качественного крепления к стене. Опора состоит из опорных ножек с монтажными отверстиями. Опорные ножки жестко закрепляются на фундаменте или несущей конструкции. Может использоваться для регулирования высоты в пределах 100 мм за счет телескопического устройства опорных ножек. Опора монтажная используется совместно с Площадной монтажной, выбирается по внутреннему диаметру Площадки монтажной. Опора является несущим элементом.

D	80-120	130-150	180-200	250-300
Вес, кг	5,824	6,34	7,379	8,93

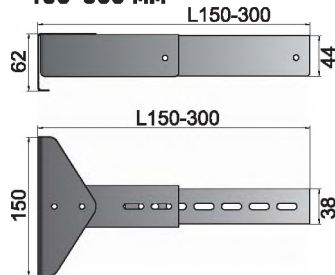
*Изделие может быть изготовлено по дополнительному согласованию.

*Площадка в комплектацию не входит. Заказывается как дополнительный элемент.

Штанга регулируемая в сборе

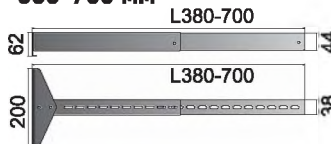


Штанга регулируемая 150-300 мм



Штанга регулируемая предназначена для фиксации дымохода в вертикальном положении с возможностью регулирования расстояния от несущей конструкции. Штанга не является разгружающим элементом. Устанавливается совместно с хомутом штанги регулируемой.

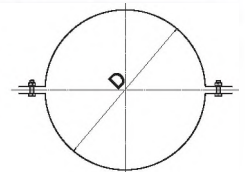
Штанга регулируемая 380-700 мм



Хомут



Хомут штанги D 180
 Хомут штанги D 200
 Хомут штанги D 210
 Хомут штанги D 260



Хомут штанги регулируемый предназначен для фиксации дымохода в вертикальном положении и крепления к несущей конструкции. Используется со штангой регулируемой. Не является силовым элементом.