

Алматы (7273)495-231
 Ангарск (3955)60-70-56
 Архангельск (8182)63-90-72
 Астрахань (8512)99-46-04
 Барнаул (3852)73-04-60
 Белгород (4722)40-23-64
 Благовещенск (4162)22-76-07
 Брянск (4832)59-03-52
 Владивосток (423)249-28-31
 Владикавказ (8672)28-90-48
 Владимир (4922)49-43-18
 Волгоград (844)278-03-48
 Вологда (8172)26-41-59
 Воронеж (473)204-51-73
 Екатеринбург (343)384-55-89

Ижевск (3412)26-03-58
 Иваново (4932)77-34-06
 Иркутск (395)279-98-46
 Казань (843)206-01-48
 Калининград (4012)72-03-81
 Калуга (4842)92-23-67
 Кемерово (3842)65-04-62
 Киров (8332)68-02-04
 Коломна (4966)23-41-49
 Кострома (4942)77-07-48
 Краснодар (861)203-40-90
 Красноярск (391)204-63-61
 Курск (4712)77-13-04
 Курган (3522)50-90-47
 Липецк (4742)52-20-81

Магнитогорск (3519)55-03-13
 Москва (495)268-04-70
 Мурманск (8152)59-64-93
 Набережные Челны (8552)20-53-41
 Нижний Новгород (831)429-08-12
 Новокузнецк (3843)20-46-81
 Ноябрьск (3496)41-32-12
 Новосибирск (383)227-86-73
 Ноябрьск (3496)41-32-12
 Омск (3812)21-46-40
 Орел (4862)44-53-42
 Оренбург (3532)37-68-04
 Пенза (8412)22-31-16
 Петрозаводск (8142)55-98-37
 Псков (8112)59-10-37

Пермь (342)205-81-47
 Ростов-на-Дону (863)308-18-15
 Рязань (4912)46-61-64
 Самара (846)206-03-16
 Саранск (8342)22-96-24
 Санкт-Петербург (812)309-46-40
 Саратов (845)249-38-78
 Севастополь (8692)22-31-93
 Симферополь (3652)67-13-56
 Смоленск (4812)29-41-54
 Сочи (862)225-72-31
 Ставрополь (8652)20-65-13
 Сыктывкар (8212)25-95-17
 Сургут (3462)77-98-35
 Тамбов (4752)50-40-97

Тверь (4822)63-31-35
 Тольяти (8482)63-91-07
 Томск (3822)98-41-53
 Тула (4872)33-79-97
 Тюмень (3452)66-21-18
 Улан-Удэ (3012)59-97-51
 Ульяновск (8422)24-23-59
 Уфа (347)229-48-12
 Хабаровск (4212)92-98-04
 Чебоксары (8352)28-53-07
 Челябинск (351)202-03-61
 Череповец (8202)49-02-64
 Чита (3022)38-34-83
 Якутск (4112)23-90-97
 Ярославль (4852)69-52-93

Киргизия (996)312-96-26-47

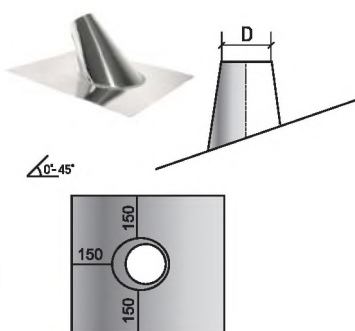
Россия (495)268-04-70

Казахстан (772)734-952-31

<https://teplov.nt-rt.ru> || tvo@nt-rt.ru

Проходы кровли, перекрытия

Проход кровли



Проход кровли предназначен для перекрытия отверстия при прохождении дымохода через кровлю здания. Образующийся зазор между трубой дымохода и конусом прохода кровли необходимо закрывать фартуком.

D	80-120	130-150	180-210	220-250	260-300	310-550
∠ 0°-15°	*	*	✓	*	✓	*
∠ 15°-30°	*	*	*	*	*	*
∠ 30°-45°	✓	✓	✓	✓	✓	*
Вес, кг	1,73	1,96	2,09	2,34	2,54	2,61
						2,82
						2,89
						3,19
						5,37

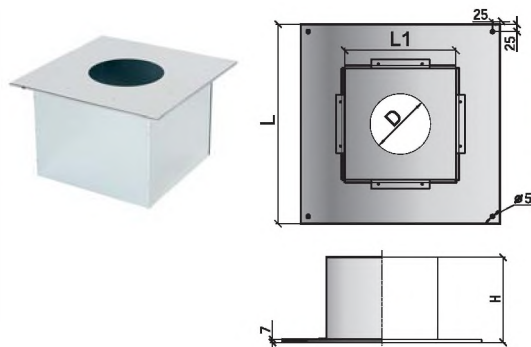
* Изделие может быть изготовлено по дополнительному согласованию.
 ✓ Складская программа

Кольцо силиконовое уплотнительное D 80-250 мм



Кольцо уплотнительное силиконовое предназначено для создания газоплотной герметичной одностенной Моно или двустенной Термо (утепленной) дымоходной системы при избыточном давлении не более 200 Па. Создает барьер для исходящих газов и конденсата в местах соединения элементов. Применяется для отопительного оборудования, температура исходящих газов которого не превышает 200°C.

Проход перекрытия универсальный разборный (ППУ-Р) для негорючих перекрытий



Проход перекрытия универсальный (ППУ) предназначен для прохождения дымохода через негорючее потолочное или стеновое перекрытие. Проход перекрытия не защищает перекрытие от перегрева! Монтаж элемента должен осуществляться строго в соответствии с нормами СП 7.13130.2013. Для защиты перекрытия от перегрева необходимо использовать «Комплект теплоизоляционный для ППУ-Р», который предназначен для снижения теплопередачи на перекрытие по всему периметру ППУ. При монтаже пространство внутри короба может быть заполнено негорючей теплоизоляцией.

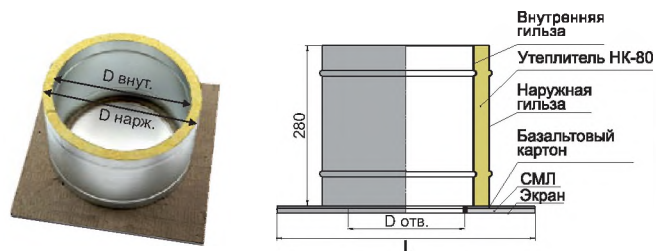
D	80-120	130-150	150-180	180-210	220-240	280-310	>300
L	480	480	480	480	480	480	*
L1	390	390	390	390	390	390	*
H	305	305	305	305	305	305	*
Вес, кг	2,79	2,70	2,47	2,64	2,49	2,33	*

* Изделие может быть изготовлено по дополнительному согласованию.

Комплект теплоизоляционный 80x400 для ППУ-Р



Проход перекрытия универсальный утепленный (ППУ-У)



Проход перекрытия универсальный утепленный – предназначен для предотвращения теплопередачи на перекрытие.

Поставляется в собранном виде. Монтаж элемента должен осуществляться строго в соответствии с нормами СНиП 41.01.2003.

D	140-160	180-210	220-260	280-310	350
L	480x480	590x590	590x590	590x590	590x590
D отв.	160	210	260	310	350
D гильзы	D внут.	240	340	340	400
	D нарж.	340	400	400	460